

metalica

meble metalowe



Szafy metalowe



Regały magazynowe



Szafy żaluzjowe



Regały do archiwum

Szafy aktowe z drzwiami skrzydłowymi



SBM 103



SBM 203



SBM 203 + nadstawka SBM 403

Metalowe szafy aktowe z drzwiami skrzydłowymi. Półki w szafach przestawne skokowo co 25mm. Wyposażenie dodatkowe na zamówienie: półki wysuwane na prowadnicach, szuflady pełne, szuflady ramowe.

W ofercie posiadamy:

- szafy niskie o wys. 1040mm,
- szafy wysokie o wys. 1990mm,
- szafy ze schowkiem
- szafy ubraniowo-aktowe
- nadstawki o wys. 465mm i 810mm.

Standardowe wyposażenie:

- zamek z uchwytem, blokujący w 2 punktach (górze i dół drzwi)
- przestawne półki o nośności 60 kg.

Opcjonalnie dostępne są półki o nośności 80 kg.

Szafy malowane są ekologicznymi farbami proszkowymi.

W standardzie (w cenie podstawowej) 16 kolorów z palety RAL.

symbol	wymiary wys. szer. gł.	wyposażenie
Szafy niskie wys. 1040 mm		
SBM 101	1040 x 600 x 435	1-drzwiowa, 2 półki
SBM 102	1040 x 800 x 435	1-drzwiowa, 2 półki
SBM 103	1040 x 1000 x 435	2-drzwiowa, 2 półki
SBM 107	1040 x 1200 x 435	2-drzwiowa, 2 półki
Szafy wysokie wys. 1990 mm		
SBM 201	1990 x 600 x 435	1-drzwiowa, 4 półki
SBM 202	1990 x 800 x 435	2-drzwiowa, 4 półki
SBM 203	1990 x 1000 x 435	2-drzwiowa, 4 półki
SBM 204	1990 x 1000 x 435	2-drzwiowa, 3 półki, skarbczyk
SBM 206	1990 x 1000 x 435	2-drzwiowa, ubraniowo-aktowa
SBM 212	1990 x 1200 x 435	2-drzwiowa, 4 półki
SBM 213	1990 x 1200 x 435	2-drzwiowa, 3 półki, skarbczyk
SBM 215	1990 x 1200 x 435	2-drzwiowa, ubraniowo-aktowa
Nadstawki		
SBM 401	465 x 600 x 435	1-drzwiowa, 1 półka
SBM 402	465 x 800 x 435	1-drzwiowa, 1 półka
SBM 403	465 x 1000 x 435	2-drzwiowa, 1 półka
SBM 405	465 x 1200 x 435	2-drzwiowa, 1 półka
SBM 801	810 x 600 x 435	1-drzwiowa, 1 półka
SBM 802	810 x 800 x 435	1-drzwiowa, 1 półka
SBM 803	810 x 1000 x 435	2-drzwiowa, 1 półka
SBM 804	810 x 1200 x 435	2-drzwiowa, 1 półka

Szafy ubraniowe



2MSU-eco
wym.: 1800 x 600 x 490mm



Sum 420W
1800 x 800 x 500mm



Sul 32W
1800 x 600 x 500mm

Szafy skrytkowe



Sus 322W
wym.: 1800 x 600 x 500mm



Sus 324W
1800 x 600 x 500mm



Sus 325W
1800 x 600 x 500mm

Regały wtykowe CLIP: magazyn, archiwum, magazyn opon



System regałów do magazynu i archiwum. System jest zaprojektowany tak aby można było budować ciągi regałów (sąsiednie regały na wspólnych nogach). Pierwszy regał w szeregu to regał podstawowy (4 nogi + półki), następne to regały dostawne (2 nogi + półki). Zaletą takiego rozwiązania jest znaczące **obniżenie kosztów wyposażenia magazynu (ok. 20-25%)**. Regały wykonane są z blachy ocynkowanej. Dzięki przemyślanej konstrukcji oraz wysokiej jakości wykonania montaż wtykowy jest bardzo łatwy i nie wymaga użycia narzędzi. Podane w tabeli ilości półek są przykładowe. Możliwa jest dowolna konfiguracja (ilość, rodzaj) półek V150, MS230 oraz belek na opony. Regulacja wysokości półki co 25 mm.

wysokość	długość	gt. półki	obciążenie pola (kg)
Regały z półkami V150; długość półki 1000 mm; nośność półki 150 kg			
2000	1000	300, 400, 500, 600, 800	1100
2500	1000	300, 400, 500, 600, 800	1380
3000	1000	300, 400, 500, 600, 800	1100
Regały z półkami MS 230; długość półki 1000 mm; nośność półki 230 kg			
2000	1000	300, 400, 500, 600, 800	1100
2500	1000	300, 400, 500, 600, 800	1380
3000	1000	300, 400, 500, 600, 800	1100
Regały z półkami MS 230; długość półki 1300 mm; nośność półki 230 kg			
2000	1300	300, 400, 500, 600, 800	1100
2500	1300	300, 400, 500, 600, 800	1380
3000	1300	300, 400, 500, 600, 800	1100



Regały wtykowe RWP ; półki z płyty wiórowej o nośności 250 kg

- Półki z płyty wiórowej (płyta wiórowa o gr. 18mm),
- Nośność półki 250 kg,
- Nośność regału 1250 kg lub 1600kg,
- Konstrukcja regału z blachy stalowej ocynkowanej lub malowanej proszkowo,
- Perforacja nóg co 34 mm,
- Dostępne wysokości: 2m , 2,5 lub 3m,
- Dostępne głębokości: 30, 40, 50, 60 lub 80 cm,
- Dostępne długości regału: 90, 100, 120 lub 150 cm,
- Liczba półek wg zamówienia.

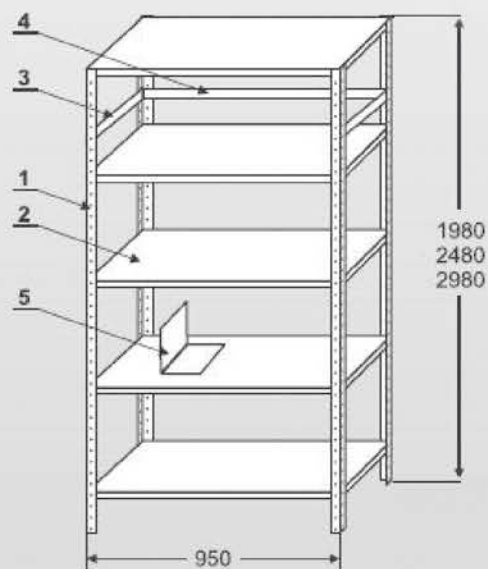
Wymiary zew. regału (mm)		Wymiary półki (mm)	
wys.	dł. x gł.	dł. x gł.	
2000	900 x 300	895 x 293	
	900 x 400	895 x 393	
	900 x 500	895 x 493	
	900 x 600	895 x 593	
	900 x 800	895 x 793	
	1000 x 300	995 x 293	
	1000 x 400	995 x 393	
	1000 x 500	995 x 493	
2500	1000 x 600	995 x 593	
	1000 x 800	995 x 793	
	3000	1200 x 300	1195 x 293
		1200 x 400	1195 x 393
1200 x 500		1195 x 493	
1200 x 600		1195 x 593	
3000	1200 x 800	1195 x 793	
	1500 x 300	1495 x 293	
	1500 x 400	1495 x 393	
	1500 x 500	1495 x 493	
	1500 x 600	1495 x 593	
	1500 x 800	1495 x 793	



Regały skręcane RPG (RPG-o ocynkowane, RPG-m malowane)



Rysunek techniczny



1. Słupek RPG 30x30, 40x40
2. Półka RPG A,C,D,E
Elementy dodatkowe:
3. Ogranicznik boczny
4. Ogranicznik tylny
5. Wspornik do segregatora

- Regały metalowe skręcane.
- Dostępne wysokości: 198, 248 lub 298 cm.
- Półki i nogi metalowe (ocynkowane lub malowane), kolory: biały, popielaty.
- Nośność półki 100, 150 lub 200 kg.
- Nośność regału 750, 1000 lub 1600 kg.
- Ilość półek wg zamówienia.
- Perforacja nogi co 50mm lub co 30mm.
- Wyposażenie dodatkowe: ogranicznik tylny, boczny, wspornik do segregatorów.
- Na zamówienie wykonamy regały w innych rozmiarach.

Wymiary zew. regału (mm)		Wymiary półki (mm)	Dopuszczalne obciążenie (kg)		Liczba półek
wys.	szer. x gł.	szer. x gł.	półki	regału	Wg. zamówienia
1980 2480 2980	950 x 335	(A) 940 x 325	100 kg lub 150 kg lub 200 kg	750 kg	
	950 x 435	(C) 940 x 425		lub 1000 kg	
	950 x 510	(D) 940 x 500		lub 1600 kg	
	950 x 600	(E) 940 x 590			

Regały wtykowe SUPER-1-2-3 : magazyn, archiwum



System regałów wtykowych SUPER-1-2-3. System certyfikowany w TÜV, wykonany w 100 % ze stali ocynkowanej nie brudzącej. Zmiana położenia półki co 33 mm. Szybki i łatwy bez-śrubowy montaż. Maksymalny rozstaw między półkami 700 mm. Pierwsza półka montowana maks. 700 mm od posadzki. Stopy regału posiadają otwory umożliwiające zakotwienie do podłoża. Regały wykonane są ze stali konstrukcyjnej o wysokiej wytrzymałości na rozciąganie. Wysokiej jakości galwanizacja (ocynk) zapewnia trwałość i podwyższoną odporność na korozję. Dzięki temu regały mogą być stosowane **w chłodniach i mroźniach**. Standard bezpieczeństwa Regałów Super 1-2-3 jest uznany przez TÜV - niemiecką jednostkę certyfikującą jakość.

- Dostępne wysokości regałów: 197cm, 250, 303, 342, 395, 448, 501 cm
- Dostępne długości półki: 90 cm, 105, 120, 135, 150, 165 cm,
- Dostępne głębokości półki: 32 cm, 40, 50, 60, 70, 80 cm,
- Nośność półki: 100 kg, 160 lub 200 kg
- Półki i nogi regałów wykonane z blachy ocynkowanej
- Dostępne również panele półkowe plastikowe,
- Ilość półek w regale wg zamówienia. Zmiana wysokości półki co 33mm,
- Możliwość łączenia regałów w rzedy – sąsiednie regały na wspólnych nogach,
- Bogate wyposażenie dodatkowe: przegrody półek, półki wanienki, półki perforowane,
- Możliwość tworzenia rozwiązań narożnych 90° optymalizuje pojemność magazynową,

Regały chromowane - uniwersalne posiadają Atest PZH



Wymiary regałów	
Wymiar półki gł. x szer.	Wysokość regału
36 x 92 cm	91, 137, 160, 182, 200 cm
36 x 122 cm	
36 x 152 cm	
46 x 61 cm	91, 137, 160, 182, 200 cm
46 x 92 cm	
46 x 122 cm	
46 x 152 cm	
61 x 61 cm	91, 137, 160, 182, 200 cm
61 x 92 cm	
61 x 107 cm	
61 x 122 cm	
61 x 152 cm	
61 x 183 cm	

Uniwersalne i popularne na całym świecie metalowe regały chromowane. Każdy element pokryty jest trzykrotnie chromem metodą galwaniczną. Najważniejsze zalety:

- wysoką jakość, trwałość oraz estetyczny wygląd,
- bardzo łatwy montaż bez użycia narzędzi,
- nogi posiadają stopki umożliwiające wypoziomowanie,
- nośność półki 230kg (przy równomiernym rozłożeniu obciążenia),
- regały posiadają **atest PZH** do przechowywania żywności,
- dostępne akcesoria dodatkowe: koła, poręcz, listwy zabezpieczające do półek, wieszaki, słupki (nogi).

Można tworzyć różne konfiguracje jak np. ciągi ekspozycyjne o różnej ilości półek oraz wysokości. Jeżeli potrzebujesz wózków magazynowych lub kelnerskich, wystarczy dołożyć koła i poręcz. Mimo swojego atrakcyjnego i delikatnego wyglądu, każda półka wytrzyma 230kg obciążenia, a złożenie takiego regału to 10 minut dobrej zabawy.

Standardowo regał posiada 4 półki. Na zamówienie dostarczamy regały z większą ilością półek.